

**DESCRIPCIÓN** conjunto formado por 2 torres con pasarela, estructura principal en madera laminada y suelo cuadrado, con una escalera, panel trepa, puente, barra de bomberos, un tobogán de salida y una red para escalar.

**INFORMACIÓN GENERAL**

Edades de uso  
5 -12 años

nº usuarios  
10 usuarios

**ACTIVIDADES LÚDICAS**

- deslizarse
- relacionarse
- juego por turnos
- escalar

**NORMATIVA VIGENTE**

UNE-EN-1176 / 2009  
UNE-EN-1177 / 2009

**DIMENSIONES Y SEGURIDAD**

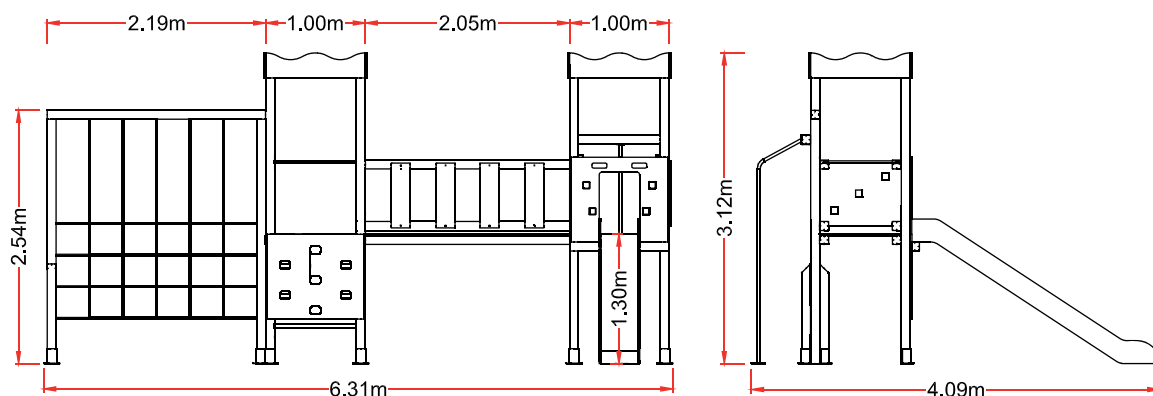
Dimensiones del juego  
6,31 x 4,09m

Zona de seguridad  
6,69 x 9,24m

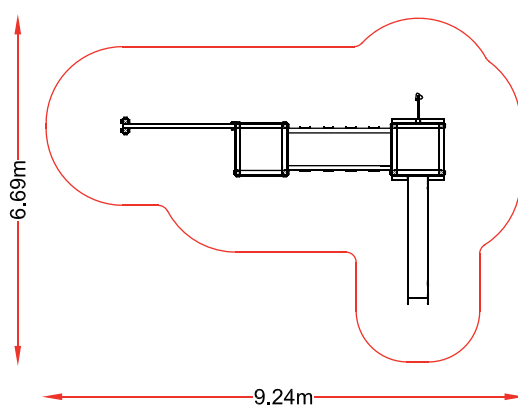
A.C.L  
1,30m (torres)

REF.: NUB-008  
**NUBO 08**

VISTAS  
PRINCIPALES



ZONA DE  
SEGURIDAD



DESCRIPCIÓN  
DE MATERIALES

- Paneles y techo  
PEHD 15mm
- Pilares estructurales  
Madera Laminada 90x90
- Barras complejo y barra de bomberos  
tubo acero inox AISI 304
- Rampa deslizamiento  
PEHD 15mm
- Tornillería y herrajes anclaje  
galvanizada
- Suelo  
tablero fenólico antideslizante

CERTIFICADO  
VIGENTE

LOGOTIPOS



SELLOS

EMPRESA  
CERTIFICADORA



REF.: NUB-008  
**NUBO 08**